
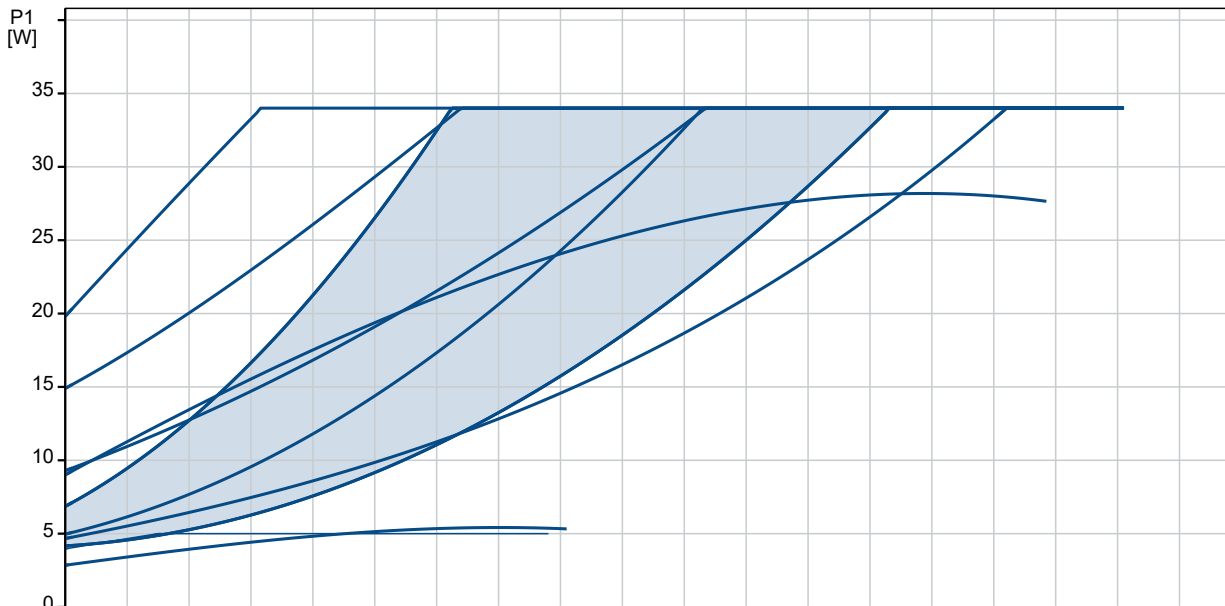
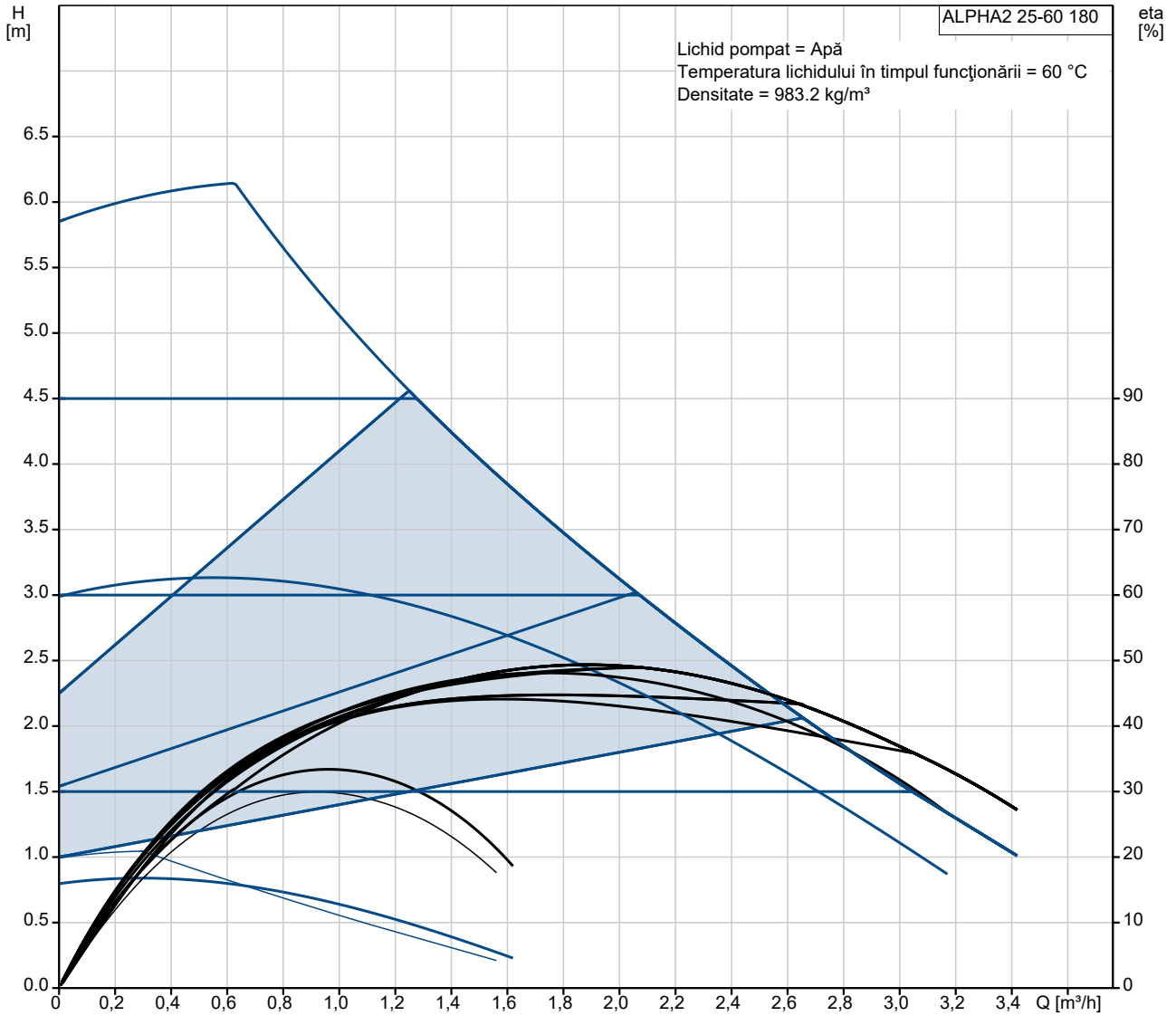


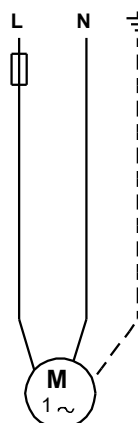
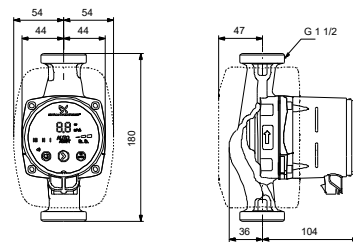
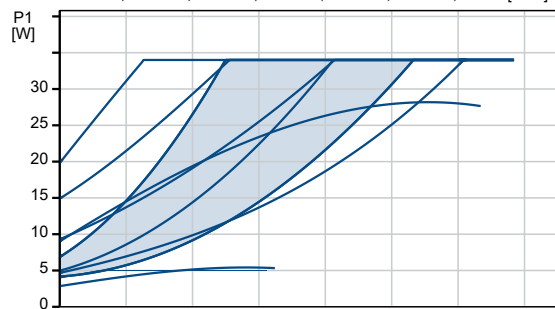
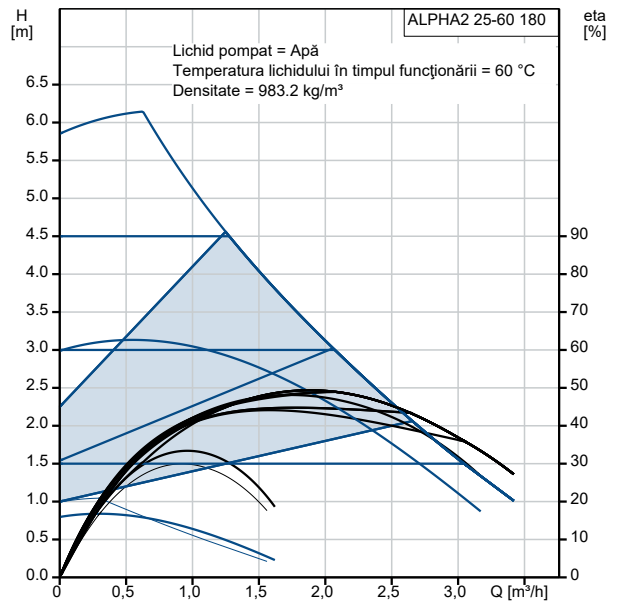
Cant.	Descriere
1	<p>ALPHA2 25-60 180 este un circulator cu rotor umed, conceput pentru circulația lichidelor în sistemele de încălzire și climatizare casnice. Cu un indice de eficiență energetică (EEL) de nivel mondial, mult sub referința ErP, asigură economii substanțiale de energie.</p>  <p>Notă! Poza de produs poate diferi de produsul actual</p> <p>Nr. Produs: 99411175</p> <p>Caracteristici</p> <ul style="list-style-type: none"> • AUOTADAPT, care oferă nivelurile de confort supreme cu un consum de energie cât mai mic posibil și face ca punerea în funcțiune să fie sigură și ușoară • Funcție de reglaj de noapte pentru a economisi energie • Modul manual de vară economisește energie pe timp de vară și asigură o pornire sigură în sezonul de încălzire • Funcționarea intuitivă cu un singur buton simplifică selectarea oricărui mod de control • Nu este necesară protecția externă a motorului, reducând timpul de instalare • Pornire cu cuplu mare îmbunătățește pornirea în condiții dure • Nu necesită întreținere datorită designului rotorului și a utilizării componentelor robuste • Mufa ALPHA face instalarea electrică rapidă și ușoară • Carcasele izolatoare sunt furnizate cu pompele pentru a reduce la minimum pierderile de căldură în sistemele de încălzire • Echilibrarea hidraulică prin utilizarea temporară a ALPHA Reader și a aplicației instalatorilor Grundfos GO Balance App sunt setate pentru o echilibrare hidraulică rapidă și ușoară - fără a compromite fiabilitatea, eficiența și ușurința instalării. <p>Folosind temporar ALPHA2 cu alte două componente ALPHA Reader MI401 și Grundfos GO Balance App, este posibil să echilibrați sistemele de încălzire constând din radiatoare și / sau încălzire în pardoseală rapid și ușor. Funcția AUTOADAPT ajustează continuu performanța pompei la cererea reală de căldură, adică dimensiunea sistemului și necesarul de căldură în schimbare pe parcursul anului. Funcția AUTOADAPT va găsi setarea care oferă un confort optim, cu un consum minim de energie. De asemenea, face punerea în funcțiune rapidă, sigură și ușoară.</p> <p>În plus, pompa dispune și de trei moduri de control - fiecare cu trei setări;</p> <ul style="list-style-type: none"> • control proporțional al presiunii • controlul presiunii constante • mod curbă constantă <p>Afișajul arată consumul real de energie în watt sau debitul real în m³/h , precum și alarmele și avertizările. LED-urile indică starea de funcționare reală.</p> <p>Funcția night-Setback, când este activată, reduce automat viteza motorului atunci când temperatura sistemului scade pentru a economisi energie.</p> <p>Modul manual de vară; odată activat, pornește automat pompa frecvent la viteză mică pentru a evita blocarea, de ex. și în același timp economisiți energie.</p> <p>Pompa este de tip rotor umed, ceea ce înseamnă că pompa și motorul formează o unitate integrală. Rulmenții sunt lubrifiați de lichidul pompat asigurând o funcționare fără întreținere. Pompa este prevăzută cu protecție la funcționare uscată.</p> <p>Pompa are un arbore ceramic și rulmenți radiali, rulment de tracțiune de carbon, cutie de rotor din oțel inoxidabil, placă de rulment, rotor compozit, toate contribuind la viață lungă.</p>

Cant.	Descriere
	<p>Pompa se auto-ventilează prin intermediul sistemului, ceea ce contribuie la punerea în funcțiune ușoară. Designul compact cu cap de pompă cu casetă de control integrată și panou de control se încadrează în cele mai comune instalații.</p> <p>Carcasa pompei este realizată din fontă și electro-acoperită pentru a îmbunătăți rezistența la coroziune.</p> <p>Motorul este un motor sincron cu magnet permanent / compact-stator motorului caracterizat printr-o eficiență ridicată. Viteza pompei este controlată de un convertizor de frecvență integrat încorporat în caseta de control.</p> <p>Lichid: Lichid pompat: Apă Gama temperaturii lichidului: 2 .. 110 °C Temperatura lichidului în timpul funcționării: 60 °C Densitate: 983.2 kg/m³</p> <p>Tehnic: Clasa TF: 110 Aprobări pe etichetă: CE,VDE,EAC,RCM</p> <p>Materiale: Corpul pompei (stator): Fontă EN-GJL-150 Corpul pompei: ASTM A48-150B Rotor: PES 30%GF</p> <p>Instalație: Gama temperaturii ambientale: 0 .. 40 °C Presiune de funcționare maximă: 10 bar Conexiune conductă: G 1 1/2 Evaluare presiune: PN 10 Lungimea dintre porturi: 180 mm</p> <p>Date electrice: Putere de introdusă - P1: 3 .. 34 W Frecvența rețelei electrice: 50 / 60 Hz Tensiune nominală: 1 x 230 V Curent consumat maxim: 0.04 .. 0.32 A Grad de protecție (IEC 34-5): X4D Clasă de izolare (IEC 85): F</p> <p>Altele: Energie (EEI): 0.17 Greutate netă: 2.01 kg Greutate brută: 2.17 kg Volum de livrare: 0.004 m³ Danish VVS No.: 380473260 Nr. RSK suedez: 5758780 Finlandeză LVI nr.: 4615340 Norwegian NRF nr.: 9043152 Țara de origine: DK Nr. tarif: 84137030</p>

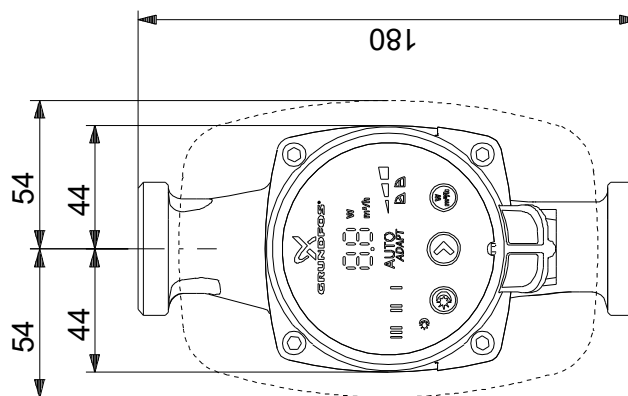
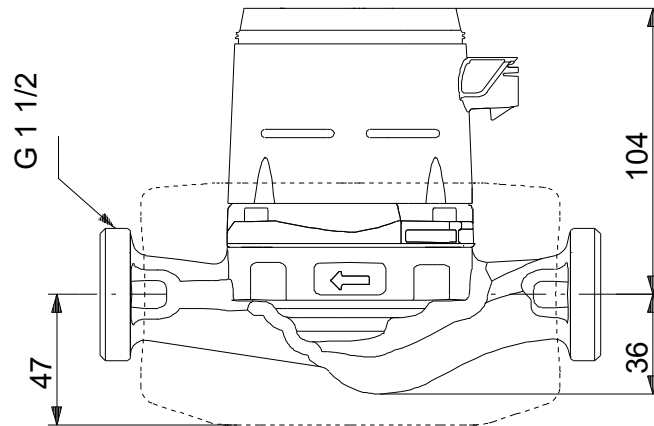
99411175 ALPHA2 25-60 180



Descriere	Valori și tipuri
Informații generale:	
Nume produs:	ALPHA2 25-60 180
Cod produs:	99411175
Numărul EAN:	5713828675248
Preț:	EUR 306.59
Tehnic:	
Înălțime de pompare max.:	60 dm
Clasa TF:	110
Aprobări pe etichetă:	CE,VDE,EAC,RCM
Model:	E
Materiale:	
Corpul pompei (stator):	Fontă
Corpul pompei (stator):	EN-GJL-150
Corpul pompei:	ASTM A48-150B
Rotor:	PES 30%GF
Instalație:	
Gama temperaturii ambientale:	0 .. 40 °C
Presiune de funcționare maximă:	10 bar
Conexiune conductă:	G 1 1/2
Evaluare presiune:	PN 10
Lungimea dintre porturi:	180 mm
Lichid:	
Lichid pompat:	Apă
Gama temperaturii lichidului:	2 .. 110 °C
Temperatura lichidului în timpul funcționării:	60 °C
Densitate:	983.2 kg/m ³
Date electrice:	
Putere de introdusă - P1:	3 .. 34 W
Frecvența rețelei electrice:	50 / 60 Hz
Tensiune nominală:	1 x 230 V
Curent consumat maxim:	0.04 .. 0.32 A
Grad de protecție (IEC 34-5):	X4D
Clasă de izolare (IEC 85):	F
Protecție încorporată în motor:	FĂRĂ
Protecție termică:	ELEC
Control:	
Automat noaptea:	funcționare redusă automată pe timp de noapte inclusă
Poziția cutiei cu conexiuni:	6H
Altele:	
Energie (EEI):	0.17
Greutate netă:	2.01 kg
Greutate brută:	2.17 kg
Volum de livrare:	0.004 m ³
Danish VVS No.:	380473260
Nr. RSK suedez:	5758780
Finlandeză LVI nr.:	4615340
Norwegian NRF nr.:	9043152
Țara de origine:	DK
Nr. tarif:	84137030

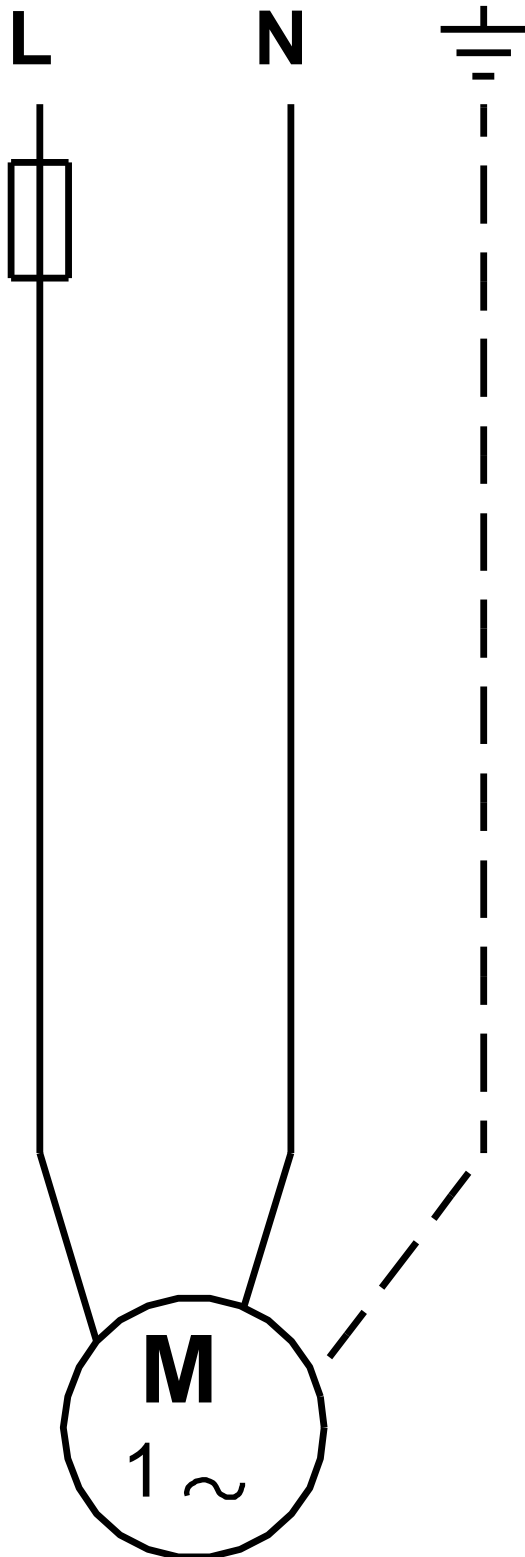


99411175 ALPHA2 25-60 180



Notă: Toate unitățile sunt în [mm] dacă nu sunt altele specificate.
 Negare: Acest desen dimensional simplificat nu prezintă toate detaliile.

99411175 ALPHA2 25-60 180



Notă! Toate unitățile sunt în [mm] dacă nu sunt altele specificate.